

直流远程放大器控制器

型号: PS-DC

- 可控制多达 22 个旋转应变仪放大器 *
- 遥控桥激振开关
- 远程分流校准
- 可为放大器提供正负电源
- 宽域输入电压
- 理想的汽车配件

* 5 伏桥激振 @ 350Ω

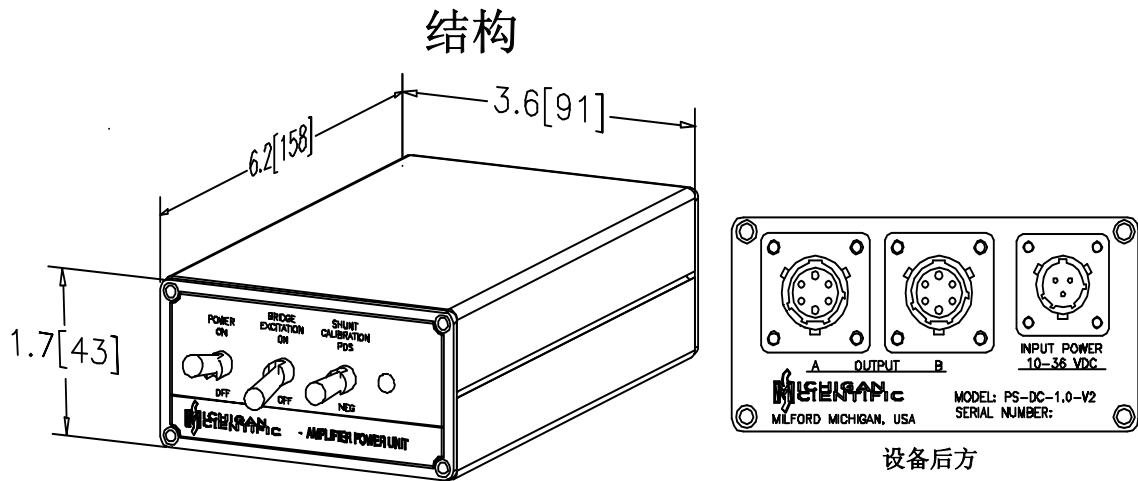


产品描述

Michigan Scientific 生产的直流远程放大器控制器是一个完善的控制系统，可以控制所有本公司出产的旋转式放大器。此 PS-DC 设备可以为放大器提供能源，控制应变仪桥激振，并可驱使内置的分流电阻作用于适当的应变仪桥臂上。激振关闭的特征可以使用户及时发现现在恶劣环境下自我生成的系统响应 (噪声)。

PS-DC 可在 10 到 36 伏的任意直流电压下工作，使其成为理想的汽车配件。

产品结构



尺寸单位为英寸 [毫米]

C566038A
PD-DC
07/11/2005

8500 Ance Road
Charlevoix, MI 49720
Tel: 231-547-5511
Fax: 231-547-7070
Rev: 9/4/08

MICHIGAN SCIENTIFIC
<http://www.michsci.com>
Email: mscinfo@michsci.com
corporation

321 East Huron Street
Milford, MI 48381
Tel: 248-685-3939
Fax: 248-685-5406

直流远程放大器控制器

产品规格

参数	规格
输出	
电压	±15V
最大电压误差 (无负载)	± 200mV
波纹电压 (无负载)	± 200mV
最大电源内阻	1Ω
电源抑制	50dB
温度系数	0.02% / °C
最大电流	1 A
最大瞬时响应	500 μs
输入	
电压	10 to 36 VDC
最大电流 @ 满负载	5 A
操作环境	
操作	-25 °C to +70 °C (-13 °F to +158 °F)
储存	-50 °C to +100 °C (-58 °F to +212 °F)

控制

电源 (开/关):	打开放大器控制器, 并点亮指示灯		
桥激振 (开/关):	当操作模块式应变仪放大器时, 该开关的操作只控制桥激振并不影响放大器的操作。该操作是通过逆转 ± 15V 的电源电压来实现的。		
	桥激振 开 关	输出端 A +15 VDC -15 VDC	输出端 C -15 VDC +15 VDC
分流校准: (正/中/负)	远程驱动分流电阻作用于桥的几个接线端上。		
	分流校准 正 中 负		输出端 E +15 VDC 高阻抗: -15 VDC
指示灯:	在控制器打开时被点亮		
	指示灯 红 绿	状态 过流警告, 分流校准状态, 或桥激振关闭状态 正常状态	

电路连接

输入		输出	
3 针插头 PT02E-8-3P*		6 针插座 PT02E-10-6S*	
端口	功能	端口	功能
A	+10 to +36 VDC	A	+15V
B	DC 输入接地	B	15V 共地
C	N/C	C	-15V
		D	15V 共地
		E	DC 输入接地
		F	校准控制

* 新设备提供配套接头。

8500 Ance Road
Charlevoix, MI 49720
Tel: 231-547-5511
Fax: 231-547-7070
Rev: 9/4/08

MICHIGAN SCIENTIFIC
<http://www.michsci.com>
Email: msinfo@michsci.com
corporation

321 East Huron Street
Milford, MI 48381
Tel: 248-685-3939
Fax: 248-685-5406